

Telecont1-K 사용자 설명서 (한국어 멘트 버전)

A. 결선하기

1. 출력 터미널 단자와 제어하고자 하는 장치와 응용목적에 맞게끔 알맞은 전선으로 결선한다.
(결선도 참조)
2. 전화 플러그 코드를 전화 콘센트에 꽂는다.
(항상 전화선 같이 연결해 두고는, Telecont1 의 전원플러그만을 연결하지 않으면 평소 전화기 사용에는 지장이 없음)
3. 아답터는 12V를 사용하여 (300mA 이상, 플러그의 가운데가 + 극, 바깥이 -형으로. 지름 5m/m) 전원잭에 꽂는다. (맨 좌측 TONE표시 LED가 켜질 것임)
4. 제어 하고자 하는 외부 연결장치의 전원을 넣음.
5. (Telecont1-K 의 작동 실험만 할 경우 이 부분은 생략)

B. 시험 및 사용

1. 다른 전화기 (일반전화기, 휴대폰)로 Telecont1-K측에 전화를 건다.
(휴대폰일 경우, 가급적 비프음을 길게 맞추어 두면 유리함-사용 휴대폰 설명서를 참고)
벨 울기 3회가 이루어지면 Telecont1은 작동을 전화선상에 연결된다.
2. Telecont1-K로 부터 " 지금은 부재중이니 나중에 다시 걸어주십시오 !" 메시지가 들림. (이는 비밀번호 3자리를 입력하라는 메시지임.)
3. 제품과 같이 제공된 3자리수의 비밀번호(xxx)를 정확히 입력한다. ()
메시지 후 3초 이내에 압력이 없거나 입력 비밀번호가 틀리면 Telecont1-K는 자동으로 전화연결 상태를 끊음..
4. "번호를 입력하세요!" 라는 음성메시지를 Telecont1-K 이 보내올 것 임.
이 메시지는 패스워드가 통과되어 지금 Telecont1-K 이 조작명령 입력을 대기하고 있음을 의미
5. 아래 조작 명령표를 참고하여 차례로 조작명령을 사용하여 원격제어를 실행한다.
6. 만일, 비밀번호 입력중에 혹은 조작명령중에 통화상태가 끊어지면, 패스워드가 틀리거나, 정확히 수신하지 못했음을 의미하고 Telecont1-K는 자동으로 전화연결 상태를 끊음. 이 경우 다시 전화를 걸어 처음 1. 부터 시작해야 함.
8. 조작명령표에 의한 원격제어를 할 때에 " 켜졌습니다 (ON)" 혹은 " 끄졌습니다 (OFF)"의 확인 메시지가 들린 다음에 다시 " 번호를 입력하세요 " 메시지가 들리면, 정확히 제어된 것이고, " "켜졌습니다" 혹은 "꺼졌습니다" 멘트 없이 " 번호를 입력하세요" 메시지만 들린다면, 원하는 원격제어가 안된 경우이므로, 두자리수의 조작명령을 다시 입력할 것
9. 조작명령을 마친 후에는, 전화끊기 명령인 "#" 을 누르거나, 그대로 전화를 끊으면 된다.
(내부 타이머 기능으로 Telecont1-K 는 약 15초 이상 명령을 수신하지 못하면 자동으로 전화를 끊음으로서 Telecont1-K 는 전화 선로상에서 분리된다)
10. Telecont1-K 는 현재의 ON/OFF상태를 보존한 후, 스스로 전화라인 통화상태를 해제하고는 다시

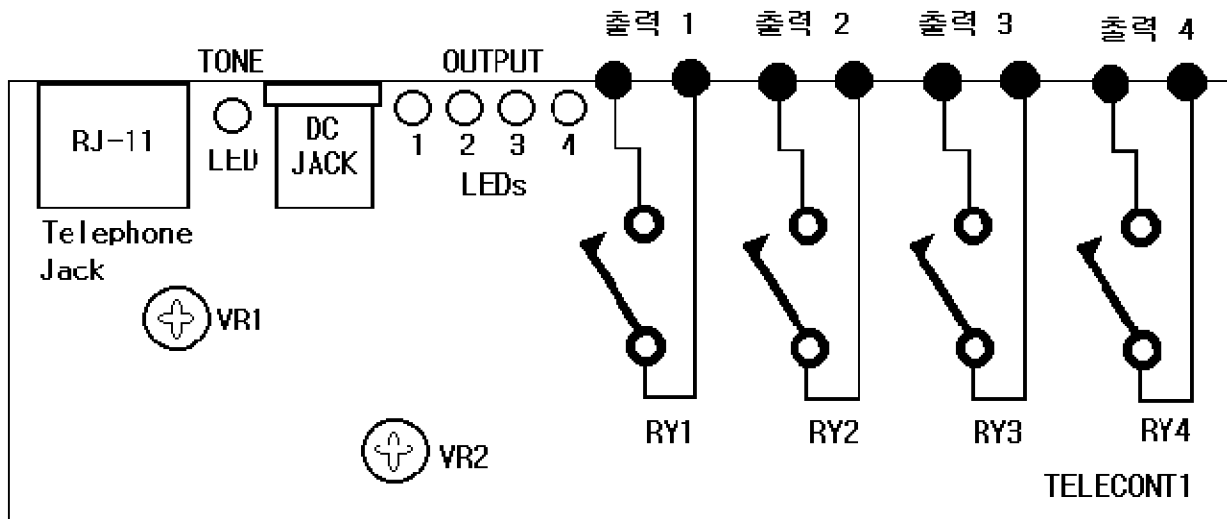
전화받기 대기로 돌아간다.

11. 제어명령후에는 다음에는 출력단의 "상태조회" 를 하여 외부제어가 원하는 대로 정확히 되었나를 항상 확인할 것.
12. 정전 후 다시 복전될 경우에 원래 정전전의 출력단 ON/OFF상태를 복원하는 정전 보상기능을 갖고있으므로 , 불시 정전등으로 Telecont1-K 에 공급되는 DC전원이 차단되면, 모든 출력단 (OUTPUT) 4개 모두가 OFF상태로 되었다가, 복전 후에는 각 릴레이들이 정전 이전의 ON 혹은 OFF 상태로 복귀됩니다..

조작 명령표					
명령종류	켜기	끄기	1초동안만 켜진 후 끄기	상태조회	전화접속 끊기
첫번째 숫자	1	0	8	9	#
두번째 숫자	1,2,3,4	1,2,3,4	1,2,3,4	1,2,3,4	-

첫번째 숫자는 명령종류, 두번째 숫자는 제어(On/Off)할 출력의 번호임
 예1 : - 2번 출력을 켜기(On) 하려면 "12"를 누르고, 끄려면(Off) "02" 를 누를 것.
 예2 : - 2번 출력의 현재상태를 (On/Off 여부) 조회하려면, "92"를 누를 것.

내 부 결 선 도



문 의 : hamkit@hamkit.com , www.hamkit.com